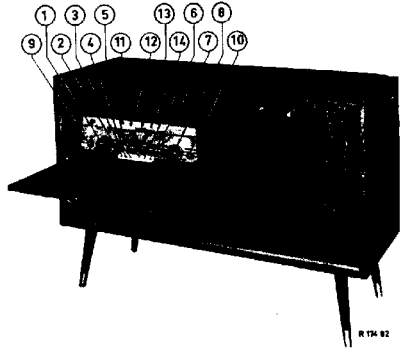


PHILIPS

SERVICE DOCUMENTATIE

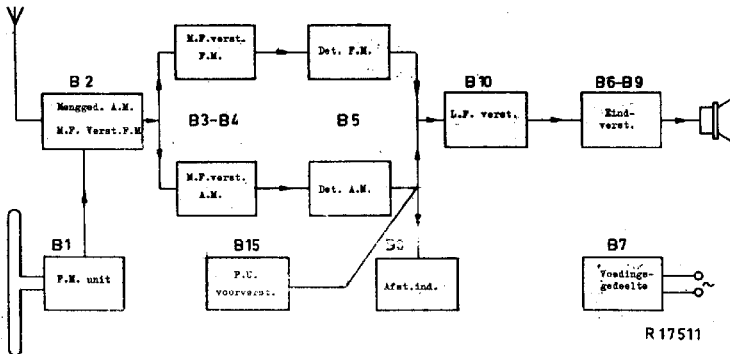
F 7 X 71 A



Specificatie

Bedieningsorganen

<p><u>Buizen</u></p> <p>B1 : ECC85 B2 : ECH81 B3 : EF89 B4 : EF85 B5 : EA8C80 B6 : EL86 B7 : EZ81 B8 : EM80 B9 : EL86 B10 : ECC83 B15 : EF86</p> <p><u>Verlichtingslampjes</u></p> <p>8024N-678 (L1-L3) 8045D -00 (L4)</p> <p><u>Luidsprekers</u></p> <p>AD 3700 BM (S44-S45) AD 3690 A (S40)</p>	<p><u>M.F.</u></p> <p>A.M. 452 kHz F.M. 10,7 MHz</p> <p><u>Verbruik</u></p> <p>ca. 85 W.</p> <p><u>Netspanningen</u></p> <p>110-127-145- 165-220-245 V</p> <p><u>Afmetingen</u></p> <p>Breedte : 1100 mm Diepte : 765 mm Hoogte : 400 mm</p> <p><u>Platenwisselaar</u></p> <p>AC 1005-45</p>	<ol style="list-style-type: none"> 1. Volume regelaar 2. Netschakelaar 3. Drukknop P.U. 4. L.G. 1150-2000 m (260-150 kHz) 5. M.G. 186 - 578 m (1610-519kHz) 6. K.G. 24,3-51,7 m (12,3-5,8MHz) 7. F.M. 3 - 3,43 m (100-87,5MHz) 8. Afstemming. 9. Lage tonenregelaar 10. Hoge tonenregelaar 11. Brillante fidelita 12. Modeste 13. Orchestra 14. Parola.
---	--	---



HET AFREGELER VAN DE ONTVANGER.

A.L. gedeelte

	Golf- bereik	Trimpunt	Signaal	Afregelen	Aanwijzing
M.F. band - filters	M.G.	1	452 kHz via 33000 pF aan g1B2	S33 S32 S28 S29 S32	Max. uitgangsspanning
M.F. sper- en zuigkringen	M.G.	3	452 kHz	S11, S12, S11	Min. uitgangsspanning
H.F. en oscillator kringen	M.G.	3	610 kHz	S25, S6	Max. uitg. spanning herhalen
		2	1500 kHz	C33, C10	
	L.G.	3	169,5kHz	C19, S7	Max.uitg. spanning Herhalen
	K.G.	3	6,38 MHz	S23, S5	Max. uitg. spanning Herhalen
2		11,73MHz	C32, C9		

F.M. gedeelte

	Stand stations- wijzer	Signaal	Service oscillator aansluiten	Afregelen	Aanwijzing
M.F. band- filters	87,5 MHz	10,7 MHz	via 1500 pF aan g1B4	S34 S36-36a	max. D.V. 0 D.V.
			via 1500 pF aan g1B3	S30, S31	Max. D.V.
			via 1500 pF aan g1B2	S26, S27	Max. D.V.
			tussen antenne- bus en aarde	S58, S21	Max. D.V.
H.F. en oscillator kringen	87,5 MHz	87,5 MHz	tussen antenne- bus F.M. en aarde	S55	Max. D.V. 2e piek
				S56-57	Max. D.V.
	100 MHz	100 MHz	tussen antenne- bus F.M. en aarde	C86 C89	Max. D.V. 1e piek Max. D.V.

* Sluit parallel aan R23 twee in serie geschakelde weerstanden van 220 kΩ (1%) aan. Sluit de D.V. aan tussen het knooppunt van deze weerstanden en het knooppunt R22, C52. (zie principeschema).

** Verwijder de weerstanden van 220 kΩ en sluit de D.V. aan over R23.

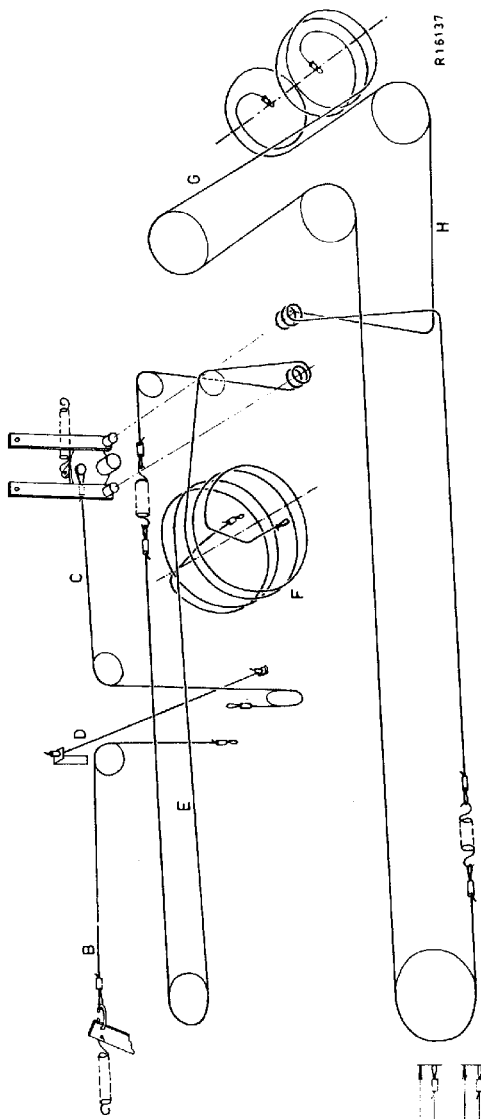
Mechanische stuklijst

Druktoets (2-7)	A3 417 61
Druktoets (11-14)	A3 417 87
Knop (1+8)	A3 752 33
Knop (9+10)	A3 772 16
Veer (toonindicatie)	A3 760 01
Contrasteker (extra luidspreker)	A3 410 65
Steker (extra luidspreker)	978/3x7
Spanningsomschakelaar	A3 228 85
Trommel (F.M. variabele condensator)	P4 505 45/02
Netschakelaar	F 071 22/02
Kap (netschakelaar)	P5 280 25/08
Tule (schaalbevestiging)	P5 420 03/08
Schakelaar (in wisselaarruimte)	WE 399 29
Tule (bevestiging F.M. unit)	P5 420 09/31
Stator + rotor (golflengteschakelaars)	971/01
Schaal (Nederland-België)	A3 924 18
Schaal (Zuid)	A3 924 23





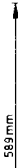

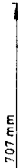
Voor onderdelen welke niet in de onderdelenlijst voorkomen, raadplege men de Catalogus voor Service standaard onderdelen.

Electrische Stuklijst

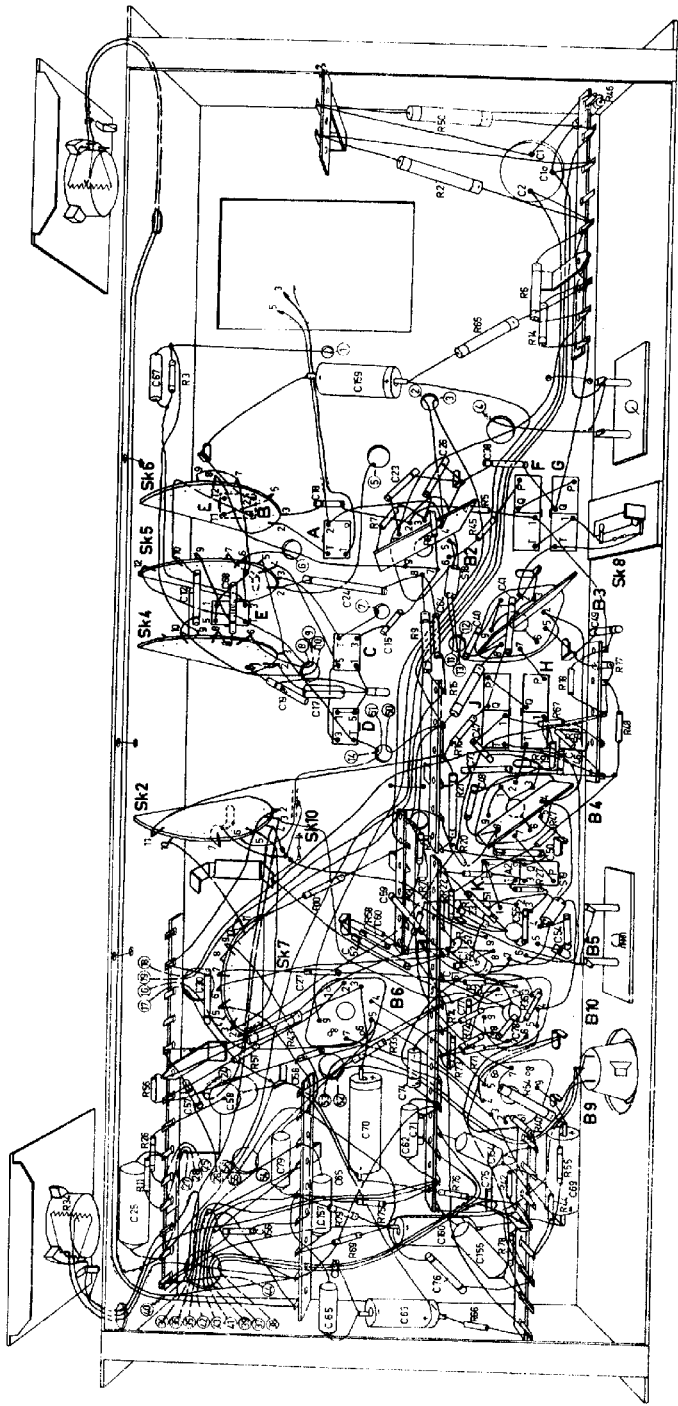
S1)		S41)	WE 110 61.0
S2)		S42)	
S3)	A3 142 84.0	S50)	
Z1)		S51)	A3 119 72.0
S4)		S52)	
S5)	921/24-52M	S53)	
S6)		S54)	A3 119 79.0
S7)	WE 358 25.0	S55)	
S11)		S58)	
S12)		S59)	A3 127 82.0
C14)	A3 119 70.0	S60)	926/5000
C15)		C3)	
S21)		C4)	49 001 98
C31)	A3 127 83.0	C84)	
S22)		C92)	49 002 03
S23)	923/24-52M	C91)	B1 513 23
S24)		C95)	B1 664 25
S25)	A3 125 99.0	C96)	B1 664 25
S26)		C97)	B1 664 25
S27)		R2)	E001AK/A560E
C34)	926/10.7	R10)	E001AD/A1K
C35)		R14)	E001AD/A2K2
S28)		R16)	E001AD/A2K2
S29)	925/452	R21)	E001AK/A27K
C36)		R24)	
C37)		R25)	B1 633 53
S30)		R25a)	
S31)		R34)	915/B50CK
C42)	926/10,7	R37)	B1 639 49
C43)		R38)	
S32)		R46)	E001AK/A100E
S33)		R50)	E001AK/A56E
C44)	925/452	R54)	E 001AK/A10K
C45)		R61)	E001AD/A2K2
S34)		R64)	E001AD/A10K
S35)		R65)	E001AK/A18K
S36)			
S36a)	926/10,7 RD		
C53)			
C72)			



R 16137

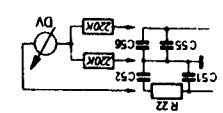
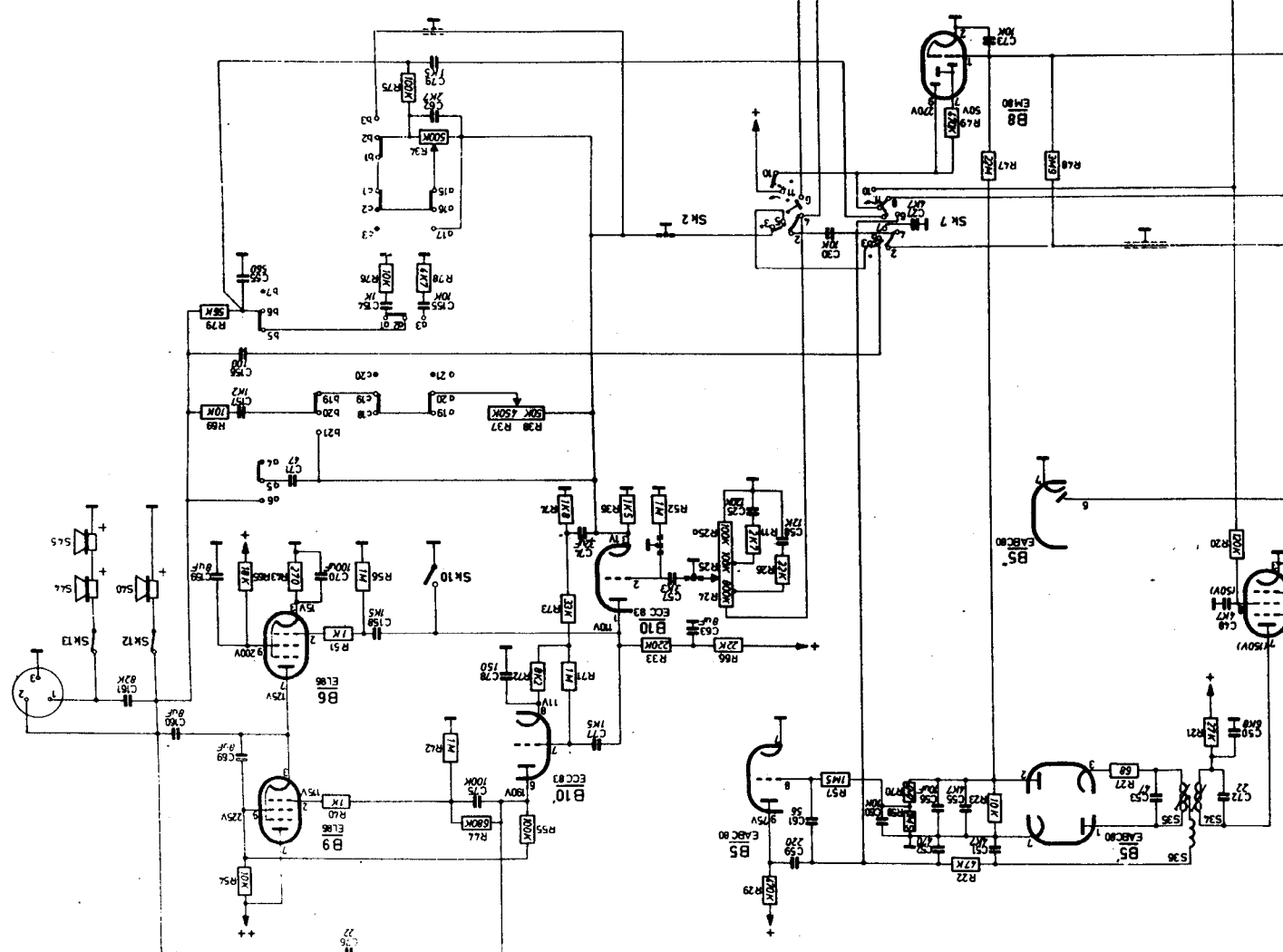
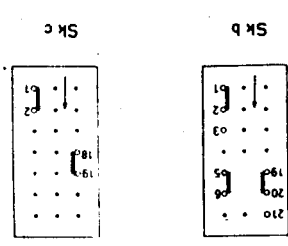
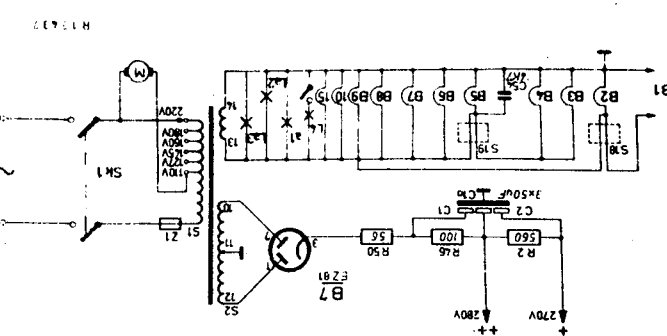
- B  178 mm
- C  216 mm
- D  130 ± 10 mm
- E  770 mm
- F  589 mm
- G  1074 mm
- H  707 mm

63.	HESSER, JOSEF	SK 4	D. J. H.	E. W. A.	B. F. C.
64.	HESSER, JOSEF	SK 5	68.78.77.30.77.63.	68.80.54.55.56.57.	68.82.58.59.60.61.62.63.
65.	HESSER, JOSEF	SK 6	68.78.77.30.77.63.	68.80.54.55.56.57.	68.82.58.59.60.61.62.63.

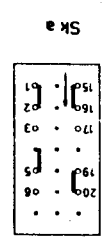
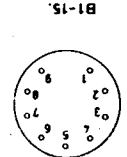
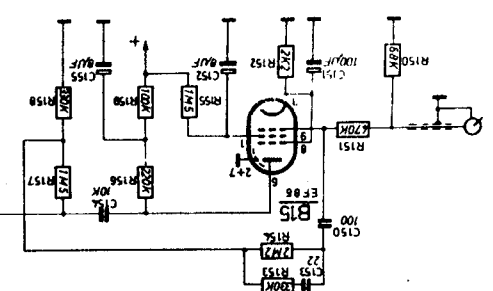
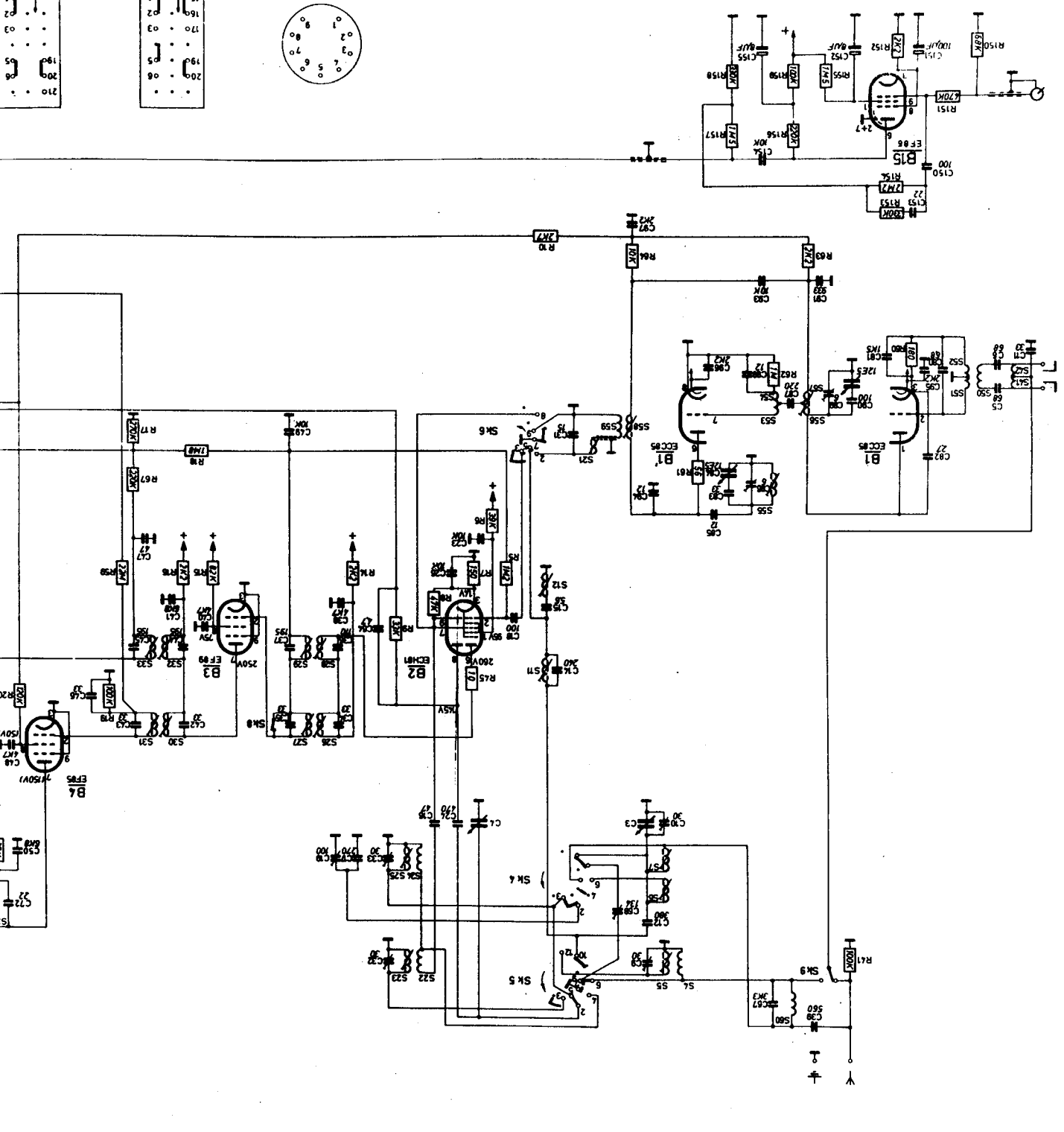


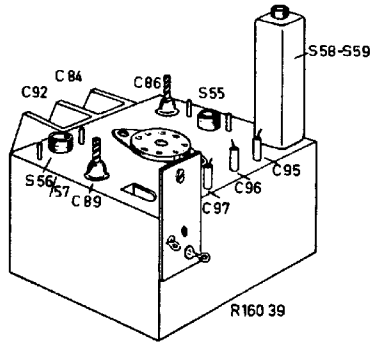
R 174.67

504072	53	51.73	55.523627	60	30	61.9858	25	63	57	77.74	335236	77.73	72.73738	78	75	2	1011556278	154	158	76	70	71	663737565	59	58	69	79	54.65	69.79	53
20	21	27	27	27	27	27	27	27	27	27	27	27	27	27	27	27	27	27	27	27	27	27	27	27	27	27	27	27	27	27
5	6	7	8	9	10	11	12	13	14	15	16	17	18	19	20	21	22	23	24	25	26	27	28	29	30	31	32	33	34	35

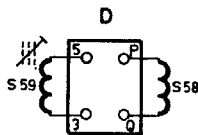
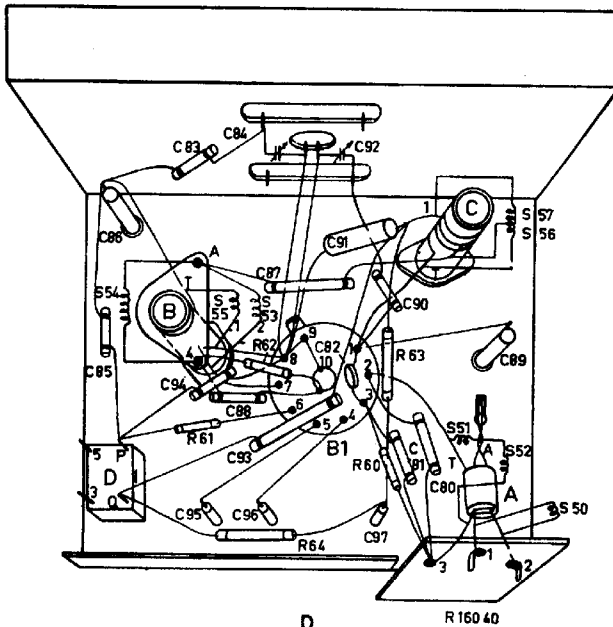


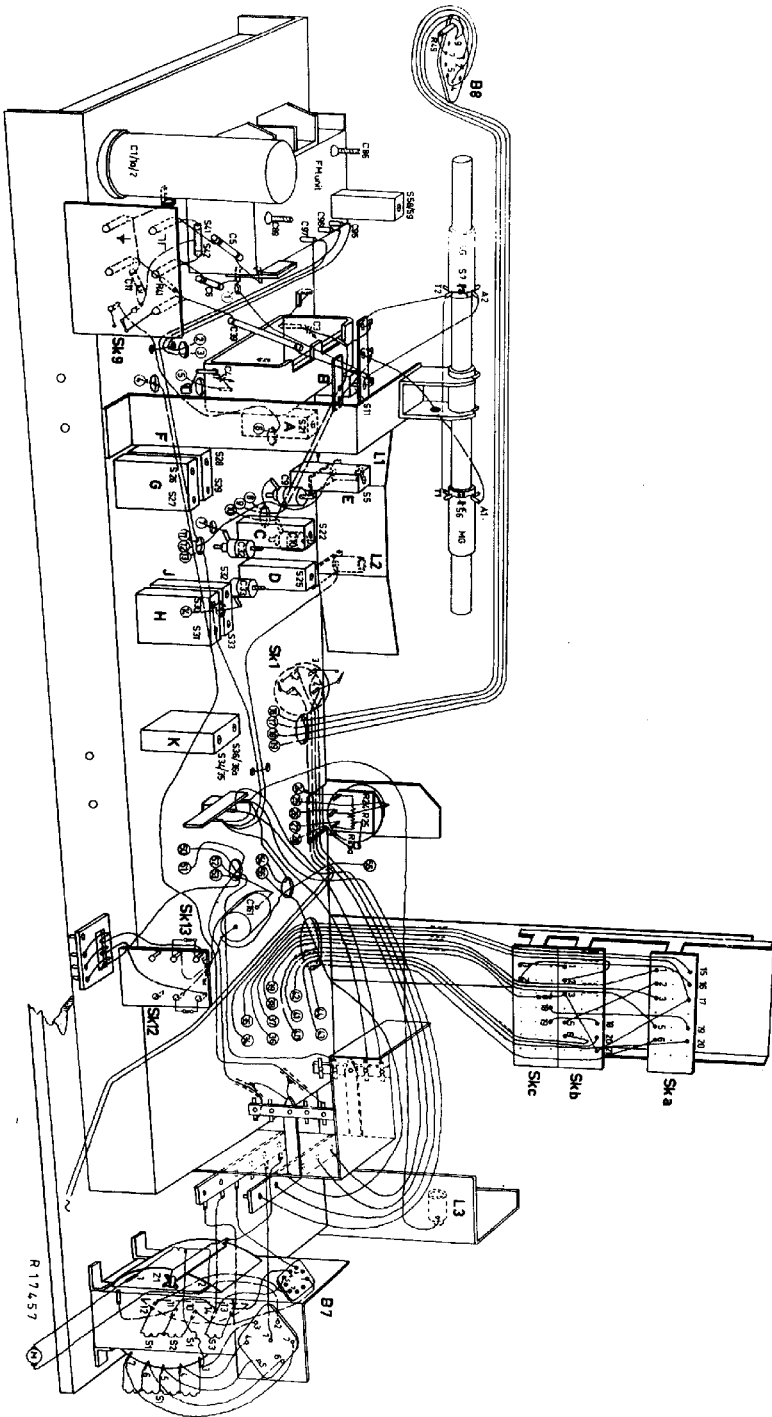
S	41.2	9	50.57053	54	55	4.5	6.7	50	50	21	11.72	22.22	23.25	26.28	27.28	30.32	31.33	
C	11	150.151	152	80	82	95.152	94	85.90	82	93	91	30	87.93	88	87.83	84.85	86	84.87
R	150.151	152	153	154	155	156	157	158	159	160	161	162	163	164	165	166	167	





S:	D.	B.					C.	A.
C:	85.	86.	83.94.95.88.84.93.96.87.92.91.82.90.97.81.80.	89.				
R:			61.	62.	64.		63.	60.





R 17457